

見積参考資料

工事名 R8徳耕 基幹 勝浦南部上3期 路床 2工事

◇経費情報

工種区分	道路改良工事
単価地区	徳島3
単価使用年月	令和8年5月
施工地域区分	中山間地域
前金支出割合	35%を超え 40%以下の場合
契約保証	金銭的保証を必要とする場合
現場環境改善費	計上しない
週休2日確保工事 に係る経費補正	週休2日(月単位)

注意

「見積参考資料」は入札参加者の迅速で適正な工事費の見積りのための一資料であり、請負契約を拘束するものではない。

事業名	基幹農道整備事業 勝浦南部上3期地区
工事名	R 8 徳耕 基幹 勝浦南部上3期 路床2工事

コード	名称(規格)	数量	単位	単価	金額	備考
*** B単 - 1号 ***						
	掘削 片切掘削(土砂)		m3		1.000 m3	当たり算出
	SP 掘削 土砂,片切掘削,-,-,-,-,-,-,-	1.000	m3			S単 12号
	合 計					
	単 価					
*** B単 - 2号 ***						
	床堀		m3		1.000 m3	当たり算出
	SP 床掘り 土砂,上記以外(小規模),-, -	1.000	m3			S単 13号
	合 計					
	単 価					
*** B単 - 3号 ***						
	床堀		m3		1.000 m3	当たり算出
	SP 床掘り 岩塊・玉石,標準,無し,無し,なし	1.000	m3			S単 14号
	合 計					
	単 価					
*** B単 - 4号 ***						
	石積取壊し		m ²		1.000 m ²	当たり算出
	石種類とりこわし 機械,空積,控 20cm以上60cm未満,なし	1.000	m ²			S単 4号
	合 計					
	単 価					
*** B単 - 5号 ***						
	作業残土処理 【土砂】現場 残土処分場		m3		1.000 m3	当たり算出
	ダンプトラック運搬(特殊) [運搬費] 土砂,4.0,35.0km以下,山0.80(平0.60)m3,無し,良好	1.000	m3			S単 1号
	処分費(土砂) 土砂	1.000	m3			S単 6号
	合 計					
	単 価					
*** B単 - 6号 ***						
	作業残土処理 【軟岩】現場 残土処分場		m3		1.000 m3	当たり算出
	ダンプトラック運搬(特殊) [運搬費] 軟岩,4.0,35.0km以下,山0.80(平0.60)m3,無し,良好	1.000	m3			S単 2号
	処分費(土砂) 破碎岩	1.000	m3			S単 7号
	合 計					
	単 価					
*** B単 - 7号 ***						
	路床盛土		m3		1.000 m3	当たり算出
	人力土工(盛土・埋戻) 砂・砂質土,盛土,まき出し,振動圧入()	1.000	m3			S単 3号
	合 計					
	単 価					

事業名	基幹農道整備事業 勝浦南部上3期地区
工事名	R 8 徳耕 基幹 勝浦南部上3期 路床2工事

コード	名称(規格)	数量	単位	単価	金額	備考
	*** B単 - 8号 ***					
	法面整形工		m ²		1.000	当たり算出
	SP 法面整形 切土部,-,無し,け質土,砂及び砂質土,粘性土,なし	1.000	m ²			S単 15号
	合計					
	単価					
	*** B単 - 9号 ***					
	吹付枠 1.0x1.0, 300x300		m ²		120.000	当たり算出
	【ラス張工】 枠内吹付,100m ² 以上250m ² 未満,-	120.000	m ²			S単 10号
	【現場吹付法枠】 1.0x1.0, 300x300,100m ² 以上250m ² 未満,-,計上する,0.018m ³ ,計上する,0.300m ³ ,計上しない,0.000m ³	136.000	m			S単 11号
	【法面工(植生基材吹付工)】 厚3cm,100m ² 未満,-,45m以下(施工基面上面),枠内吹付工,含まない	66.000	m ²			S単 9号
	合計					
	単価					
	*** B単 - 10号 ***					
	コンクリート 24-12-25 W/C55%		m ³		1.000	当たり算出
	SP コンクリート 無筋・鉄筋構造物,人力打設,計上する,-,一般養生,-,無し,-,24-12-25(20)(高炉B) W/C55%	1.000	m ³			S単 19号
	合計					
	単価					
	*** B単 - 11号 ***					
	型枠		m ²		1.000	当たり算出
	SP 型枠 一般型枠,鉄筋・無筋構造物	1.000	m ²			S単 17号
	合計					
	単価					
	*** B単 - 12号 ***					
	基礎砕石 RC-40 t=10cm		m ²		1.000	当たり算出
	SP 基礎砕石 7.5cmを超え12.5cm以下,計上する,なし,再生クラッシャーラン RC-40 40~0mm	1.000	m ²			S単 16号
	合計					
	単価					
	*** B単 - 13号 ***					
	均しコンクリート 18-8-25 W/C60%		m ³		1.000	当たり算出
	SP コンクリート 無筋・鉄筋構造物,人力打設,計上する,-,一般養生,-,無し,-,18-8-25(20)(高炉B) W/C60%	1.000	m ³			S単 20号
	合計					
	単価					
	*** B単 - 14号 ***					

事業名	基幹農道整備事業 勝浦南部上3期地区
工事名	R8徳耕 基幹 勝浦南部上3期 路床2工事

コード	名称	数量	単位	単価	金額	備考
	*** S単 - 1号 ***					
	ダンプトラック運搬(特殊) [運搬費]		m3		10.000 m3	当たり算出
	ダンプトラック運搬(特殊) 土砂,4.0,35.0km以下,山0.80(平0.60)m3,無し,良好			基本給時間:8.0 深夜時間:0.0 時間的制約:なし 夜間制約作業時間:0.0	超勤時間:0.0 週休:月単位 制約作業時間:0.0	
	1)土質区分	土砂				
	2)運搬機械区分(t積級)	4.0				
	3)運搬距離	35.0km以下				
	4)積込機械区分	山0.80(平0.60)m3				
	5)DID区間	無し				
	6)路面条件	良好				
	ダンプトラック[オロード・ディゼル]	1.720	供用日			<損料>
	クワ消費費 (DT国産・普通・D)		供用日			
	軽油 バト-ル給油	49.000	L			
	運転手(一般)	1.470	人			
	合 計					算出数量 10.000 m3
	単 価		m3			
	*** S単 - 2号 ***					
	ダンプトラック運搬(特殊) [運搬費]		m3		10.000 m3	当たり算出
	ダンプトラック運搬(特殊) 軟岩,4.0,35.0km以下,山0.80(平0.60)m3,無し,良好			基本給時間:8.0 深夜時間:0.0 時間的制約:なし 夜間制約作業時間:0.0	超勤時間:0.0 週休:月単位 制約作業時間:0.0	
	1)土質区分	軟岩				
	2)運搬機械区分(t積級)	4.0				
	3)運搬距離	35.0km以下				
	4)積込機械区分	山0.80(平0.60)m3				
	5)DID区間	無し				
	6)路面条件	良好				
	ダンプトラック[オロード・ディゼル]	2.100	供用日			<損料>
	クワ消費費 (DT国産・普通・D)		供用日			
	軽油 バト-ル給油	59.000	L			
	運転手(一般)	1.790	人			
	合 計					算出数量 10.000 m3
	単 価		m3			
	*** S単 - 3号 ***					
	人力土工(盛土・埋戻)		m3		10.000 m3	当たり算出
	人力土工(盛土・埋戻) 砂・砂質土,盛土,まき出し,振動コバク()			基本給時間:8.0 深夜時間:0.0 時間的制約:なし 夜間制約作業時間:0.0	超勤時間:0.0 週休:月単位 制約作業時間:0.0	
	1)土質区分	砂・砂質土				
	2)作業区分	盛土				
	3)施工区分	まき出し				
	4)締固め区分	振動コバク()				
	特殊作業員	0.200	人			
	普通作業員	0.680	人			
	諸雑費 10%	0.100				
	合 計					算出数量 10.000 m3
	単 価		m3			
	*** S単 - 4号 ***					
	石積類とりこわし		m ²		10.000 m ²	当たり算出
	石積類とりこわし 機械,空積,控 20cm以上60cm未満,なし			基本給時間:8.0 深夜時間:0.0 時間的制約:なし 夜間制約作業時間:0.0	超勤時間:0.0 週休:月単位 制約作業時間:0.0	
	1)作業区分	機械				
	2)種別区分	空積				
	3)形状区分	控 20cm以上60cm未満				
	4)長期割引単価区分	なし				
	特殊作業員	0.210	人			

事業名	基幹農道整備事業 勝浦南部上3期地区
工事名	R 8 徳耕 基幹 勝浦南部上3期 路床2工事

コード	名称	数量	単位	単価	金額	備考
	ﾊﾞｯｸﾙ[加-ﾗ型･ｸﾚﾝ- ~ 超低･排対型(~ 2014)]	0.220	日			<賃料>
	運転手(特殊) 取壊~集積用	0.160	人			
	軽油 ﾊﾞﾄﾙ給油	14.000	L			
	合計					算出数量 10.000 m ²
	単価		m ²			
	*** S単 - 5号 ***					
	土壌分析試験費		式		1.000 各単位	当たり算出
	土壌分析試験費 条例第58条,規則第35条(諸経費含,29項目,銅含む),, 1)資材区分 2)地域資材単価コード(P) 3)地区資材単価コード(J) 4)施設機械資材単価コード(K)			基本給時間:8.0 深夜時間:0.0 時間的制約:なし 夜間制約作業時間:0.0	超勤時間:0.0 週休:補正なし 制約作業時間:0.0	
	土壌分析試験費 条例第58条,規則第35条(諸経費含,29項目,銅含む)	1.000	式			
	合計					算出数量 1.000 各単位
	単価					
	*** S単 - 6号 ***					
	処分費(土砂)		m ³		1.000 各単位	当たり算出
	処分費(土砂) 土砂			基本給時間:8.0 深夜時間:0.0 時間的制約:なし 夜間制約作業時間:0.0	超勤時間:0.0 週休:月単位 制約作業時間:0.0	
	1)地域資材単価コード 2)資材規格 3)単価の入力	土砂				
	処分費(土砂) 土砂	1.000	m ³			
	合計					算出数量 1.000 各単位
	単価					
	*** S単 - 7号 ***					
	処分費(土砂)		m ³		1.000 各単位	当たり算出
	処分費(土砂) 破碎岩			基本給時間:8.0 深夜時間:0.0 時間的制約:なし 夜間制約作業時間:0.0	超勤時間:0.0 週休:月単位 制約作業時間:0.0	
	1)地域資材単価コード 2)資材規格 3)単価の入力	破碎岩				
	処分費(土砂) 破碎岩	1.000	m ³			
	合計					算出数量 1.000 各単位
	単価					
	*** S単 - 8号 ***					
	処分費		ton		1.000 各単位	当たり算出
	処分費 伐採木			基本給時間:8.0 深夜時間:0.0 時間的制約:なし 夜間制約作業時間:0.0	超勤時間:0.0 週休:月単位 制約作業時間:0.0	
	1)地域資材単価コード 2)資材規格 3)単価の入力	伐採木				
	処分費 伐採木	1.000	ton			
	合計					算出数量 1.000 各単位
	単価					
	*** S単 - 9号 ***					

事業名	基幹農道整備事業 勝浦南部上3期地区
工事名	R8徳耕 基幹 勝浦南部上3期 路床2工事

コード	名称	数量	単位	単価	金額	備考
	*** S単 - 13号 ***					
	SP 床掘り		m3		1.000 m3	当たり算出
	SP 床掘り 土砂,上記以外(小規模),-,-			基本給時間:8.0 深夜時間:0.0 時間的制約:なし 夜間制約作業時間:0.0	超勤時間:0.0 週休:月単位 制約作業時間:0.0	
	1)土質 2)施工方法 3)土留方式の種類 4)障害の有無	土砂 上記以外(小規模) - -				
	単 価		m3			
	*** S単 - 14号 ***					
	SP 床掘り		m3		1.000 m3	当たり算出
	SP 床掘り 岩塊・玉石,標準,無し,無し,なし			基本給時間:8.0 深夜時間:0.0 時間的制約:なし 夜間制約作業時間:0.0	超勤時間:0.0 週休:月単位 制約作業時間:0.0	
	1)土質 2)施工方法 3)土留方式の種類 4)障害の有無 5)長期割引単価区分	岩塊・玉石 標準 無し 無し なし				
	単 価		m3			
	*** S単 - 15号 ***					
	SP 法面整形		m ²		1.000 m ²	当たり算出
	SP 法面整形 切土部,-,無し,け質土,砂及び砂質土,粘性土,なし			基本給時間:8.0 深夜時間:0.0 時間的制約:なし 夜間制約作業時間:0.0	超勤時間:0.0 週休:月単位 制約作業時間:0.0	
	1)整形箇所 2)法面締固めの有無 3)現場制約の有無 4)土質 5)長期割引単価区分	切土部 - 無し け質土,砂及び砂質土,粘性土 なし				
	単 価		m ²			
	*** S単 - 16号 ***					
	SP 基礎碎石		m ²		1.000 m ²	当たり算出
	SP 基礎碎石 7.5cmを超え12.5cm以下,計上する,なし,再生クラッシュラン RC-40 40~0mm			基本給時間:8.0 深夜時間:0.0 時間的制約:なし 夜間制約作業時間:0.0	超勤時間:0.0 週休:月単位 制約作業時間:0.0	
	1)碎石の厚さ 2)碎石の計上 3)長期割引単価区分 4)規格区分	7.5cmを超え12.5cm以下 計上する なし 再生クラッシュラン RC-40 40~0mm				
	単 価		m ²			
	*** S単 - 17号 ***					
	SP 型枠		m ²		1.000 m ²	当たり算出
	SP 型枠 一般型枠,鉄筋・無筋構造物			基本給時間:8.0 深夜時間:0.0 時間的制約:なし 夜間制約作業時間:0.0	超勤時間:0.0 週休:月単位 制約作業時間:0.0	
	1)型枠の種類 2)構造物の種類	一般型枠 鉄筋・無筋構造物				
	単 価		m ²			
	*** S単 - 18号 ***					

事業名	基幹農道整備事業 勝浦南部上3期地区
工事名	R 8 徳耕 基幹 勝浦南部上3期 路床2工事

コード	名称	数量	単位	単価	金額	備考
	SP 目地板		m ²		1.000 m ²	当たり算出
	SP 目地板 30m2未満,計上する,目地板(瀝青繊維質板) t=10mm			基本給時間:8.0 深夜時間:0.0 時間的制約:なし 夜間制約作業時間:0.0	超勤時間:0.0 週休:月単位 制約作業時間:0.0	
	1)1工事当り使用量 2)目地板の計上 3)規格区分	30m2未満 計上する 目地板(瀝青繊維質板) t=10mm				
	単 価		m ²			
	*** S単 - 19号 ***					
	SP コンクリート		m ³		1.000 m ³	当たり算出
	SP コンクリート 無筋・鉄筋構造物,人力打設,計上する,-,一般養生,-,無し,-,24-12-25(20)(高炉B) W/C55%			基本給時間:8.0 深夜時間:0.0 時間的制約:なし 夜間制約作業時間:0.0	超勤時間:0.0 週休:月単位 制約作業時間:0.0	
	1)構造物種別 2)打設工法 3)コンクリートの計上 4)設計日打設量 5)養生工の種類 6)圧送管延長距離区分 7)現場内小運搬の有無 8)打設高さ、水平打設距離 10)規格区分	無筋・鉄筋構造物 人力打設 計上する - 一般養生 - 無し - 24-12-25(20)(高炉B) W/C55%				
	単 価		m ³			
	*** S単 - 20号 ***					
	SP コンクリート		m ³		1.000 m ³	当たり算出
	SP コンクリート 無筋・鉄筋構造物,人力打設,計上する,-,一般養生,-,無し,-,18-8-25(20)(高炉B) W/C60%			基本給時間:8.0 深夜時間:0.0 時間的制約:なし 夜間制約作業時間:0.0	超勤時間:0.0 週休:月単位 制約作業時間:0.0	
	1)構造物種別 2)打設工法 3)コンクリートの計上 4)設計日打設量 5)養生工の種類 6)圧送管延長距離区分 7)現場内小運搬の有無 8)打設高さ、水平打設距離 10)規格区分	無筋・鉄筋構造物 人力打設 計上する - 一般養生 - 無し - 18-8-25(20)(高炉B) W/C60%				
	単 価		m ³			
	*** S単 - 21号 ***					
	鉄筋工(加工・組立)		ton		1.000 ton	当たり算出
	鉄筋工(加工・組立) 加工・組立,一般構造物,D13,SD345,なし			基本給時間:8.0 深夜時間:0.0 時間的制約:なし 夜間制約作業時間:0.0	超勤時間:0.0 週休:月単位 制約作業時間:0.0	
	1)作業区分 2)組立区分 3)鉄筋径(mm) 4)鉄筋規格区分 5)長期割引単価区分(賃料機械)	加工・組立 一般構造物 D13 SD345 なし				
	異形棒鋼 SD345 D13	1.030	ton			
	土木一般世話役	0.200	人			
	鉄筋工	2.300	人			
	普通作業員	0.200	人			
	諸雑費	0.120				
	フレックス[油圧伸縮ｼﾞﾌﾞ型・～低騒・排対型(～2014)]	0.040	日			<賃料>
	土木一般世話役	0.500	人			
	鉄筋工	3.500	人			

事業名	基幹農道整備事業 勝浦南部上3期地区
工事名	R8徳耕 基幹 勝浦南部上3期 路床2工事

コード	名称	数量	単位	単価	金額	備考
	普通作業員	0.300	人			
	諸雑費	0.080				
	フレックス[油圧伸縮ジブ型・～低騒・排対型(～2014)]	0.110	日			<賃料>
	合計					算出数量 1.000 ton
	単価		ton			
	*** S単 - 22号 ***					
	ダンプトラック運搬(根株、チップ)		m3		1.000 時間	当たり算出
	ダンプトラック運搬(根株、チップ)			基本給時間:8.0 深夜時間:0.0	超勤時間:0.0 週休:月単位	
	1)車種区分	4t車		時間的制約:なし	制約作業時間:0.0	
	2)土質区分	根株、チップ		夜間制約作業時間:0.0		
	3)積載量(q)	4.000m3				
	4)片道運搬距離(L)	5.200km				
	5)積込機械区分	木材(チップ)パッカー 山積0.4m3				
	6)運搬状況区分	上記以外の運搬				
	7)路面条件区分	路面条件 良好				
	運転手(一般)	0.170	人			
	軽油					
	パト-給油	5.400	L			
	ダンプトラック[ワロード・ディーゼル]	1.000	時間			<損料>
	タイヤ消費費(DT国産・普通・D)		時間			
	合計					算出数量 5.300 m3
	単価		m3			

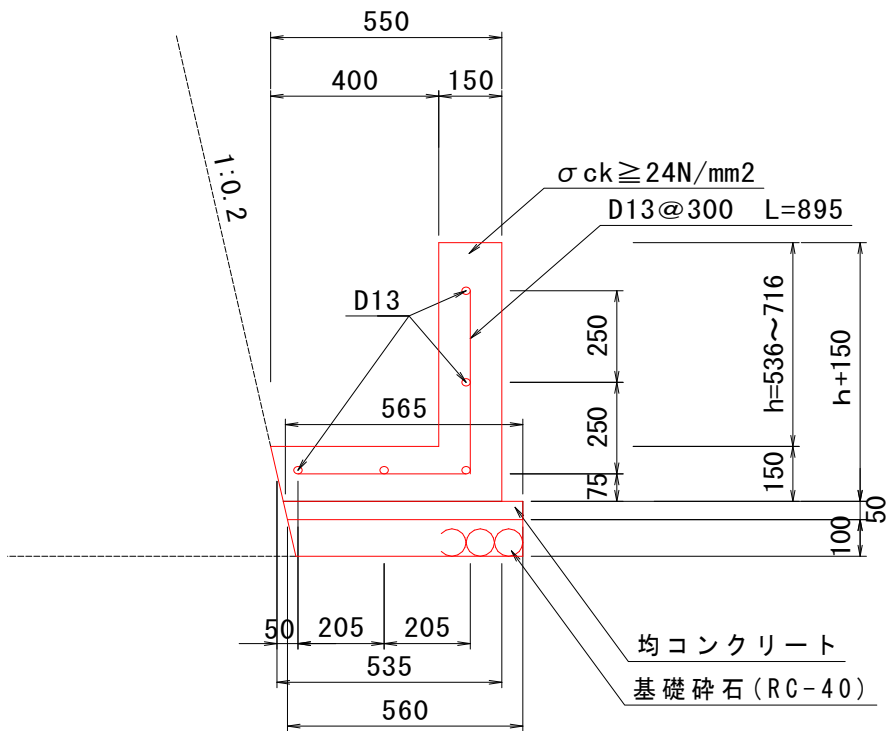
見積単価一覧表

工事名	R 8 徳耕 基幹 勝浦南部上 3 期 路床 2 工事			
名称	規格	単位	単価	備考
処分費(土砂)	土砂	m3	1,800	運搬距離L=35.0km以下
処分費(岩)	破碎岩	m3	2,800	運搬距離L=35.0km以下
処分費	伐採木	t	10,909	運搬距離L=6.0km以下

土工・取壊工集計表

種別	規格	2号 法枠	3号L 型側 溝															合計	単位
片切掘削	土砂	133.9																133.9	m ³
片切掘削	岩																	0.0	m ³
オープン掘削	土砂																	0.0	m ³
オープン掘削	岩																	0.0	m ³
床掘(A領域)	土砂		5.6															5.6	m ³
床掘(A領域)	岩		12.1															12.1	m ³
床掘(B領域)	土砂																	0.0	m ³
床掘(B領域)	岩																	0.0	m ³
石積撤去	片切	11.2																11.2	m ³
石積撤去	床掘(A領域)																	0.0	m ³
石積撤去	床掘(B領域)																	0.0	m ³
石積撤去	オープン																	0.0	m ³
路床盛土	B \geq 4.0																	0.0	m ³
路床盛土	2.5 \leq B<4.0																	0.0	m ³
路床盛土	1.0 \leq B<2.5																	0.0	m ³
路床盛土	B<1.0																	0.0	m ³
路床盛土	0.5		12.1															12.1	m ³
路体盛土	B \geq 4.0																	0.0	m ³
路体盛土	2.5 \leq B<4.0																	0.0	m ³
路体盛土	1.0 \leq B<2.5																	0.0	m ³
路体盛土	B<1.0																	0.0	m ³
路体盛土	0.5																	0.0	m ³
路肩盛土																		0.0	m ³
盛土・埋戻	B \geq 4.0																	0.0	m ³
盛土・埋戻	2.5 \leq B<4.0																	0.0	m ³
盛土・埋戻	1.0 \leq B<2.5																	0.0	m ³
盛土・埋戻	B<1.0																	0.0	m ³
盛土・埋戻	0.5																	0.0	m ³
補強土盛土																		0.0	m ³
荒仕上げ	土砂																	0.0	m ³
切土法面整形	土砂	128.8																128.8	m ³
切土法面整形	岩																	0.0	m ³
盛土法面整形	岩																	0.0	m ³
基面整正	土砂																	0.0	m ²
基面整正	岩																	0.0	m ²

3号L型側溝



名 称	計 算 式	数 量
水路工		
施工延長 山側	No.116+10.00~No.118+1.5	30.20 m
	(1.0m当り)	
コンクリート	$(0.535 \times 0.15 + (0.536 + 0.716) / 2 \times 0.15) \times 1.0$	0.17 m ³
	$\sigma_{ck} \geq 24\text{N/mm}^2$	
型枠	$((0.686 + 0.866) / 2 + (0.536 + 0.716) / 2) \times 1.0$	1.40 m ²
鉄筋構造物		
基礎碎石	0.560×1.0	0.56 m ²
	RC-40 t=100	
均コンクリート	$0.565 \times 0.05 \times 1.0$	0.03 m ³
	$\sigma_{ck} \geq 18\text{N/mm}^2$	
目地材	コンクリートボリュームの1/10	m ²
	t=10mm	
鉄筋	$(0.995 \times 0.895 \times 1.0 / 0.3 + 5 \times 1.0 \times 0.995) \times 1.0$	7.9 kg
	D13	

2号吹付法柁工数量計算書(上段)(F300-2000-2000)

測 点	距 離 (m)	法柁工 (m2)			法柁工			水切りコンクリート (m3)			柁内工(m2)			備考
		断面	平均	数量	縦m	横m	面積	断面×横柁延長=数量			厚層基材吹付工(t=3cm) 法柁面積-柁長×0.3=数量			
								数量	延長(m)	面積	数量	延長(m)	面積	
NO. 114 + 5.000		0.00			4.64	26.55	123.1	0.045	70.73	3.183			82.26	
NO. 114 + 10.000	6.150	7.30	3.65	22.45	A(m)	B(m)	W(m)	数量-交差部控除(0.045m3×交点数)*W			数量-水切りコンクリート延長×0.30=柁内工			
NO. 115	10.400	6.15	6.73	69.94	2.00	2.00	0.30		数量(m3)	2.39	82.26	-	15.91	
NO. 115 + 10.000	10.000	0.00	3.08	30.75	a(m)	b(m)			延長(m)	53.03	=	66.35 m2		
					1.70	1.70								
							縦柁長(m)	65.54						
							横柁長(m)	70.73						
							交点数	59.0	(設計量算出例) 法柁長を計上する際の梁の延長は、下記を基本とする。					
									<p>計算方法</p> <p>縦柁: $H \times \{ (L - W) \div B + 1 \}$</p> <p>横柁: $b \times \{ (L - W) \div B \} \times \{ (H - W) \div A + 1 \}$</p>					
合 計	26.550			123.14		柁長	136.27							